

Mitigeur monocommande mural à encastrer -

35 860 970 90



- 2x raccord filetage femelle 1/2"
- 1x sortie filetage femelle 1/2" pour sortie murale
- 1x sortie filetage femelle 1/2"
- 2x chape de protection gros-œuvre
- manchette étanche
- isolation phonique
- entraxe 100 mm

Accessoires recommandés



Rallonge 20 mm -

- Ne peut pas être combiné avec META PURE (36 86X 664-FF).

12 869 970 90

Accessoires recommandés



Rallonge 20 mm -

- Uniquement combinable avec les parties apparentes 36 86X 664-FF.

12 870 970 90

Accessoires recommandés



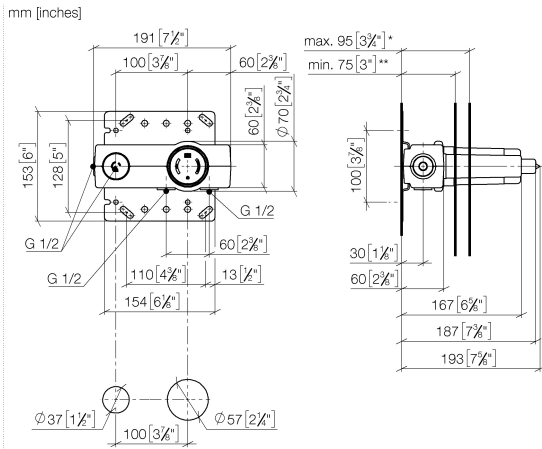
Adaptateur pour raccords d'eau inversés -

- Ne peut pas être combiné avec META PURE (36 86X 664-FF).

12 880 970 90

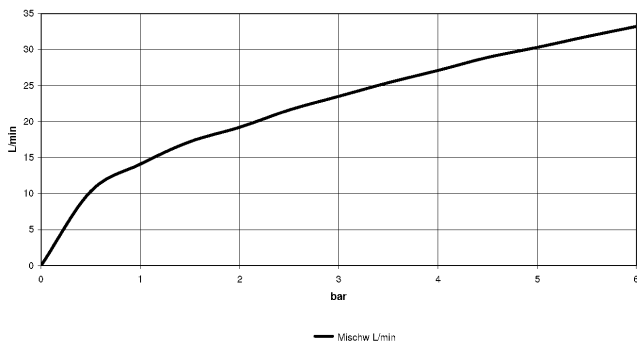
Mitigeur monocommande mural à encastrer -

35 860 970 90



	**min	*max
+ 1286997090	95 [3 3/4"]	115 [4 1/2"]
+ 1287097090	95 [3 3/4"]	115 [4 1/2"]

Diagramme de débit



Certificats

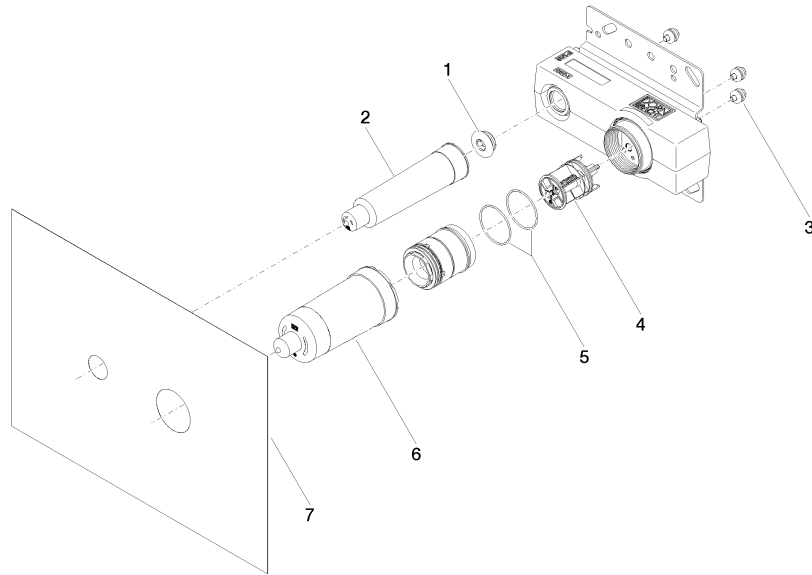
WRAS_2010064.

ACS_21 ACC LY 141. DVGW_DW-
6512DN0435.

WRAS_2107018.

Mitigeur monocommande mural à encastrer -

35 860 970 90



Liste des pièces de rechange

N°	Article Numéro	Désignation	Fréquence de montage	Délai de livraison
1	04 31 20 006 00 90	bonde de fond	1	2
2	09 21 02 173 90	capuchon	1	2
3	90 23 01 091 00 90	set	3	2
4	90 31 20 107 00 90	bonde de fond	1	2
5	09 14 10 190 90	joint	2	2
6	09 21 02 176 90	capuchon	1	60
7	04 14 03 074 01 90	kit de garniture	1	2